

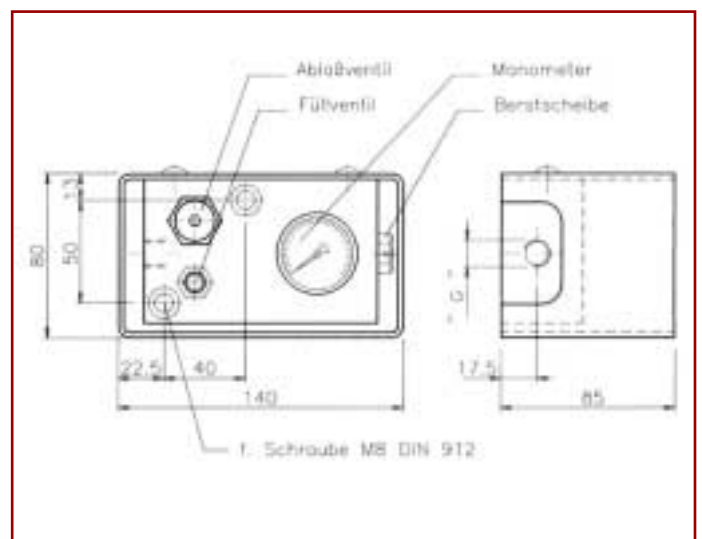
Die Kontrollarmaturen werden bei den NSP-FEDER-PAKETEN Typ "STANDARD" und bei den NSR-FEDER-SCHIENEN Typ "STANDARD" verwendet. Sie dienen zum Ablesen und Einstellen des Druckes, zum Laden des Stickstoffes und zur Druckentlastung des Systems. Die Kontrollarmatur KA-250-N/ZA ist zusätzlich mit einem internen Speichertank ausgestattet. Dies ermöglicht den Anschluss einzelner, kleinerer Federn vom Typ "STANDARD" ohne zusätzlichen externen Speichertank.



### Kontrollarmatur KA-150-N

Max. zul. Betriebsdruck 150 bar!  
Berstscheibensicherung 180 bar!

G	Best.-Nr.
G 1/4"	KA-150-N-G1/4"
G 3/8"	KA-150-N-G3/8"
1/2"-20 UNF	KA-150-N-1/2"-20

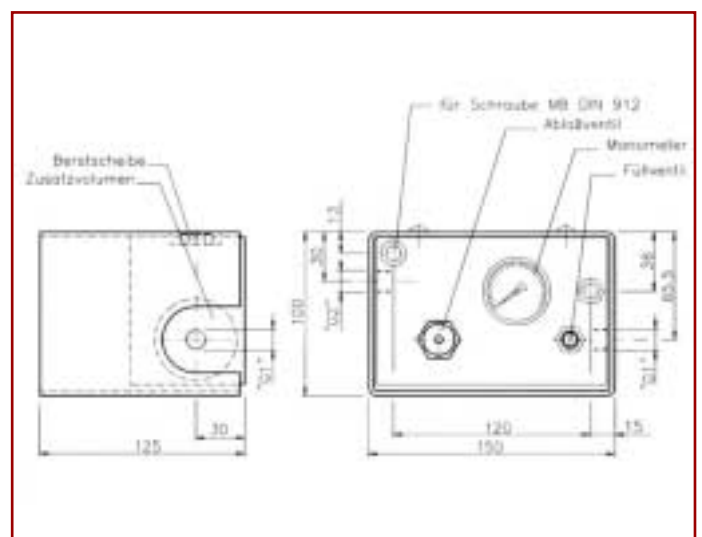


### Kontrollarmatur KA-250-N/ZA

Mit Zusatzvolumen  
V=0,125l

Max. zul. Betriebsdruck 150 bar!  
Berstscheibensicherung 180 bar!

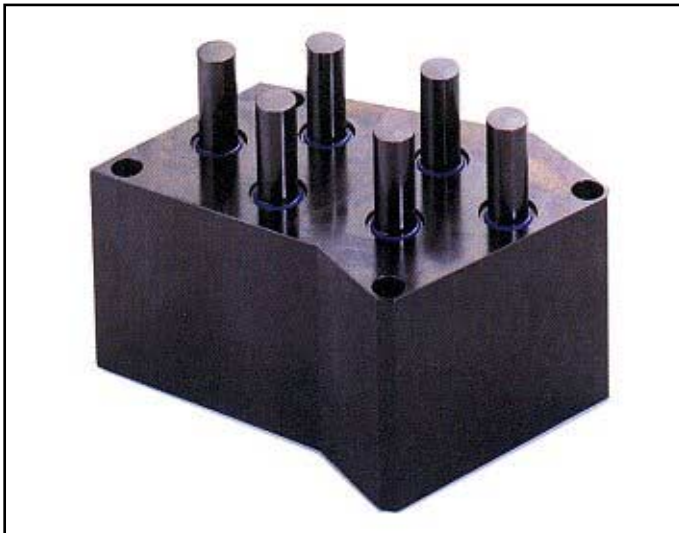
G1/G2	Best.-Nr.
G 1/4"	KA-250-N/ZA-G1/4"
G 3/8"/G 1/4"	KA-250-N/ZA-G3/8"
1/2"-20 UNF	KA-250-N/ZA-1/2"-20





■ **Beispiel 1**

Länge:	307 mm
Breite:	173 mm
Blockhöhe:	108 mm
Hubweg:	25 mm
Fülldruck:	150 bar
Kraft (Anfang):	117,80 kn
Kraft (Ende):	142,10 kn



■ **Beispiel 2**

Länge:	190 mm
Breite:	140 mm
Blockhöhe:	106 mm
Hubweg:	50 mm
Fülldruck:	150 bar
Kraft (Anfang):	44,30 kn
Kraft (Ende):	56,00 kn



■ **Beispiel 3**

Länge:	480 mm
Breite:	165 mm
Blockhöhe:	108 mm
Hubweg:	50 mm
Fülldruck:	150 bar
Kraft (Anfang):	220,90 kn
Kraft (Ende):	301,70 kn