

### NSP-FEDER-Paket Baureihe "AUTONOM"

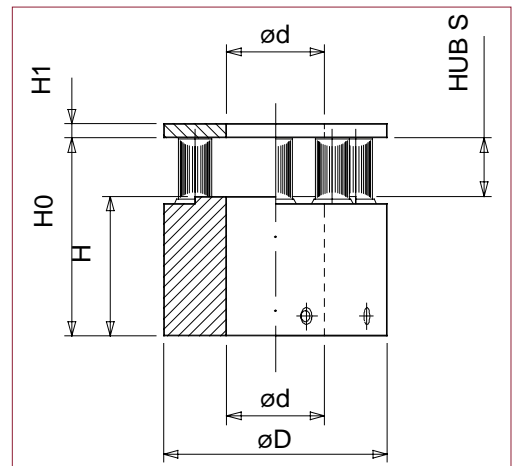
als vorgespannte, geschlossene Einheit,  
mit Füllventil, ohne Schlauchanschluss

- hohe Federkraft bei Hubbeginn
- gleichbleibende Kraft auf die Lebensdauer bezogen
- gebündelte Kraft auf kleinstem Raum
- robuste Ausführung, lange Standzeiten
- voll kompatibel zu herkömmlichen Tellerfedernpaketen

Standard-Lieferumfang ohne Druckscheibe Typ DS  
falls erforderlich bei Bestellung angeben.

- (1) max. zul. Fülldruck
- (2) Kraft bei max. zul. Betriebsdruck 150 bar
- (3) Verhältnis Anfangskraft zu Endkraft

Maßänderungen vorbehalten! Weitere Abmessungen auf Anfrage!



D	d	Hub S	H0	H	H1	F1 (N)	P1 (bar) (1)	F max (N) (2)	Feder- rate N/mm	I F1/Fmax (3)	Typ Bestell-Nr.
50	15	10	68	58	4	5845	110	7960	212	1,36	A 05001510-4/2-13
		15	78	63		5342	101		175	1,49	A 05001515-4/2-13
		20	88	68		4989	94		149	1,60	A 05001520-4/2-13
		25	98	73		4727	89		129	1,68	A 05001525-4/2-13
		30	108	78		4525	85		114	1,76	A 05001530-4/2-13
52	17	10	68	58	4	5845	110	7960	212	1,36	A 05201710-4/2-13
		15	78	63		5342	101		175	1,49	A 05201715-4/2-13
		20	88	68		4989	94		149	1,60	A 05201720-4/2-13
		25	98	73		4727	89		129	1,68	A 05201725-4/2-13
		30	108	78		4525	85		114	1,76	A 05201730-4/2-13
55	20	10	68	58	4	5845	110	7960	212	1,36	A 05502010-4/2-13
		15	78	63		5342	101		175	1,49	A 05502015-4/2-13
		20	88	68		4989	94		149	1,60	A 05502020-4/2-13
		25	98	73		4727	89		129	1,68	A 05502025-4/2-13
		30	108	78		4525	85		114	1,76	A 05502030-4/2-13
60	20	10	68	58	4	7387	112	9903	252	1,34	A 06002010-4/2-14
		15	78	63		6781	103		208	1,46	A 06002015-4/2-14
		20	88	68		6354	96		177	1,56	A 06002020-4/2-14
		25	98	73		6036	91		155	1,64	A 06002025-4/2-14
		30	108	78		5791	88		137	1,71	A 06002030-4/2-14
60	25	10	68	58	4	8281	104	11940	366	1,44	A 06002510-6/2-13
		15	78	63		7437	93		300	1,61	A 06002515-6/2-13
		20	88	68		6850	86		255	1,74	A 06002520-6/2-13
		25	98	73		6418	81		221	1,86	A 06002525-6/2-13
		30	108	78		6087	77		195	1,96	A 06002530-6/2-13
65	25	10	68	58	4	10500	106	14854	435	1,42	A 06502510-4/2-14
		15	78	63		9486	96		358	1,57	A 06502515-4/2-14
		20	88	68		8777	89		304	1,69	A 06502520-4/2-14
		25	98	73		8255	83		264	1,80	A 06502525-4/2-14
		30	108	78		7854	79		233	1,89	A 06502530-4/2-14
70	25	10	68	58	4	9095	113	12058	296	1,33	A 07002510-4/2-16
		15	78	63		8379	104		245	1,44	A 07002515-4/2-16
		20	88	68		7872	98		209	1,53	A 07002520-4/2-16
		25	98	73		7496	93		182	1,61	A 07002525-4/2-16
		30	108	78		7204	90		162	1,67	A 07002530-4/2-16
		40	128	88		6783	84		132	1,78	A 07002540-4/2-16

### NSP-FEDER-Paket Baureihe "AUTONOM"

D	d	Hub S	H0	H	H1	F1 (N)	P1 (bar) (1)	F max (N) (2)	Feder- rate N/mm	l F1/Fmax (3)	Typ Bestell-Nr.
70	30	10	68	58	4	10500	106	14854	435	1,42	A 07003010-6/2-14
		15	78	63		9486	196		358	1,57	A 07003015-6/2-14
		20	88	68		8777	89		304	1,69	A 07003020-6/2-14
		25	98	73		8255	83		264	1,80	A 07003025-6/2-14
		30	108	78		7854	79		233	1,89	A 07003030-6/2-14
70	35	10	68	58	4	10595	113	15920	532	1,50	A 07003510-8/2-13
		15	78	63		9399	104		435	1,69	A 07003515-8/2-13
		20	88	68		8574	98		367	1,86	A 07003520-8/2-13
		25	98	73		7971	93		318	2,00	A 07003525-8/2-13
		30	108	78		7510	90		280	2,12	A 07003530-8/2-13
80	30	10	73	63	5	11673	115	15260	359	1,31	A 08003010-4/6-18
		15	83	68		10774	106		299	1,42	A 08003015-4/6-18
		20	93	73		10132	100		256	1,51	A 08003020-4/6-18
		25	103	78		9650	95		224	1,58	A 08003025-4/6-18
		30	113	83		9275	91		200	1,65	A 08003030-4/6-18
		40	133	93		8729	86		163	1,75	A 08003040-4/6-18
		50	153	103		8351	82		138	1,83	A 08003050-4/6-18
80	35	10	68	58	5	13021	108	18086	507	1,39	A 08003510-6/2-16
		15	78	63		11825	98		417	1,53	A 08003515-6/2-16
		20	88	68		10987	91		355	1,65	A 08003520-6/2-16
		25	98	73		10367	86		309	1,75	A 08003525-6/2-16
		30	108	78		9890	82		273	1,83	A 08003530-6/2-16
		50	138	98		9204	76		222	2,07	A 08003550-6/2-16
80	40	10	68	58	4	13554	103	19806	625	1,46	A 08004010-8/2-14
		15	78	63		12119	92		512	1,63	A 08004015-8/2-14
		20	88	68		11122	84		434	1,78	A 08004020-8/2-14
		25	98	73		10390	79		377	1,91	A 08004025-8/2-14
		30	108	78		9829	74		333	2,02	A 08004030-8/2-14
80	45	10	68	58	4	11690	110	15920	423	1,46	A 08004510-8/4-13
		15	78	63		10684	101		349	1,63	A 08004515-8/4-13
		20	88	68		9978	94		297	1,78	A 08004520-8/4-13
		25	98	73		9454	89		259	1,91	A 08004525-8/4-13
		30	108	78		9051	85		229	2,02	A 08004530-8/4-13
90	40	10	73	63	5	16724	110	22891	617	1,37	A 09004010-6/2-18
		15	83	68		15222	100		511	1,50	A 09004015-6/2-18
		20	93	73		14159	93		437	1,62	A 09004020-6/2-18
		25	103	78		13366	88		381	1,71	A 09004025-6/2-18
		30	113	83		12753	84		338	1,80	A 09004030-6/2-18
		40	133	93		11865	78		276	1,93	A 09004040-6/2-18
		50	153	103		11254	74		233	2,03	A 09004050-6/2-18

### NSP-FEDER-Paket Baureihe "AUTONOM"

D	d	Hub S	H0	H	H1	F1 (N)	P1 (bar) (1)	F max (N) (2)	Feder- rate N/mm	I F1/Fmax (3)	Typ Bestell-Nr.
90	45	10	68	58	4	16935	105	24115	718	1,42	A 09004510-8/2-16
		15	78	63		15248	95		4591	1,58	A 09004515-8/2-16
		20	88	68		14067	88		502	1,71	A 09004520-8/2-16
		25	98	73		13195	82		437	1,83	A 09004525-8/2-16
		30	108	78		12524	78		386	1,93	A 09004530-8/2-16
		40	128	88		11560	72		314	2,09	A 09004540-8/2-16
100	40	10	78	68	5	17687	116	22796	511	1,29	A 10004010-4/2-22
		20	98	78		15405	101		370	1,48	A 10004020-4/2-22
		30	118	88		14112	93		289	1,62	A 10004030-4/2-22
		40	138	98		13279	87		238	1,72	A 10004040-4/2-22
		50	158	108		12699	84		202	1,80	A 10004050-4/2-22
100	45	10	73	63	5	20671	110	28260	759	1,37	A 10004510-6/2-20
		20	93	73		17514	93		537	1,61	A 10004520-6/2-20
		30	113	83		15784	84		416	1,79	A 10004530-6/2-20
		40	133	93		14692	78		339	1,92	A 10004540-6/2-20
		50	153	103		13940	74		286	2,03	A 10004550-6/2-20
100	50	10	73	63	5	21684	107	30521	884	1,29	A 10005010-8/2-18
		20	93	73		18067	89		623	1,48	A 10005020-8/2-18
		30	113	83		16099	79		481	1,62	A 10005030-8/2-18
		40	133	93		14862	73		391	1,72	A 10005040-8/2-18
		60	173	113		14012	69		330	1,80	A 10005060-8/2-18
112	57	10	73	63	5	26807	107	37680	1087	1,41	A 11205710-8/2-20
		20	93	73		22356	89		766	1,69	A 11205720-8/2-20
		30	113	83		19935	79		591	1,89	A 11205730-8/2-20
		40	133	93		18413	73		482	2,05	A 11205740-8/2-20
		50	153	103		17368	69		406	2,17	A 11205750-8/2-20
120	65	10	73	63	5	26807	107	37680	1087	1,41	A 12006510-8/2-20
		20	93	73		22356	89		766	1,69	A 12006520-8/2-20
		30	113	83		19935	79		591	1,89	A 12006530-8/2-20
		40	133	93		18413	73		482	2,05	A 12006540-8/2-20
		50	153	103		17368	69		406	2,17	A 12006550-8/2-20
125	60	10	83	73	6	33525	114	44156	1063	1,32	A 12506010-6/2-25
		20	103	83		28709	98		772	1,54	A 12506020-6/2-25
		30	123	93		25962	88		606	1,70	A 12506030-6/2-25
		50	163	113		22944	78		424	1,93	A 12506050-6/2-25
		70	203	133		24186	82		499	1,83	A 12506070-6/2-25
125	65	10	78	68	5	25391	111	34195	880	1,35	A 12506510-6/2-22
		20	98	78		21586	95		630	1,58	A 12506520-6/2-22
		30	118	88		19464	85		491	1,76	A 12506530-6/2-22
		40	138	98		18111	79		402	1,89	A 12506540-6/2-22
		50	158	108		17172	75		340	1,99	A 12506550-6/2-22

### NSP-FEDER-Paket Baureihe "AUTONOM"

D	d	Hub S	H0	H	H1	F1 (N)	P1 (bar) (1)	F max (N) (2)	Feder- rate N/mm	l F1/Fmax (3)	Typ Bestell-Nr.
125	70	10	73	63	5	32872	105	47100	1423	1,43	A 12507010-10/2-20
		20	93	73		27112	86		999	1,74	A 12507020-10/2-20
		30	113	83		23994	76		770	1,96	A 12507030-10/2-20
		40	133	93		22040	70		627	2,14	A 12507040-10/2-20
		50	153	103		20700	66		528	2,28	A 12507050-10/2-20
140	70	10	83	73	6	43645	111	58875	1523	1,35	A 14007010-8/2-25
		20	103	83		36850	94		1101	1,60	A 14007020-8/2-25
		30	123	93		33002	84		862	1,78	A 14007030-8/2-25
		40	143	103		30525	78		709	1,93	A 14007040-8/2-25
		50	163	113		28798	73		602	2,04	A 14007050-8/2-25
150	80	10	83	73	6	53667	109	73594	1993	1,37	A 15008010-10/2-25
		20	103	83		44866	91		1436	1,64	A 15008020-10/2-25
		30	123	93		39907	81		1123	1,84	A 15008030-10/2-25
		40	143	103		36725	75		922	2,00	A 15008040-10/2-25
		50	163	113		34510	70		782	2,13	A 15008050-10/2-25
160	90	10	83	73	6	53667	109	73594	1993	1,37	A 16009010-10/2-25
		20	103	83		44866	91		1436	1,64	A 16009020-10/2-25
		30	123	93		39907	81		1123	1,84	A 16009030-10/2-25
		40	143	103		36725	75		922	2,00	A 16009040-10/2-25
		50	163	113		34510	70		782	2,13	A 16009050-10/2-25