

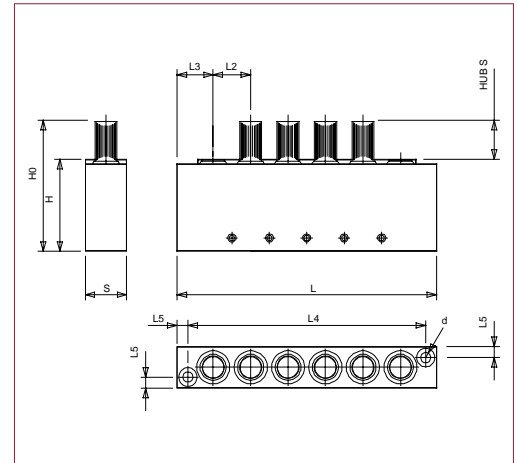
NSR-FEDER-SCHIENE Baureihe "AUTONOM"

als vorgespannte, geschlossene Einheit mit, Füllventil, ohne Schlauchanschluss

- hohe Federkraft bei Hubbeginn
- gleichbleibende Kraft auf die Lebensdauer bezogen
- gebündelte Kraft auf kleinstem Raum
- robuste Ausführung, lange Standzeiten

- (1) max. zul. Fülldruck
- (2) Kraft bei max. zul. Betriebsdruck 150 bar!
- (3) Anzahl der Wirk-Kolben
- (4) Anfangskraft bei Hubbeginn

Maßänderungen vorbehalten!



S	L	Hub	H0	H	L2	L3	L4	L5	d	p1 (1) bar	n (3)	F1 (N) (4)	F2 (N) 150bar (2)	I F1/Fmax (3)	Typ Bestell-Nr.
17,5	145	10	68	58	20	21	133	6	5,5	110	4	5845	7960	1,36	FA 1714510-4/2-13
		15	78	63						101		5342		1,49	FA 1714515-4/2-13
		20	88	68						94		4989		1,60	FA 1714520-4/2-13
		25	98	73						89		4757		1,68	FA 1714525-4/2-13
		30	108	78						85		4525		1,76	FA 1714530-4/2-13
17,5	185	10	68	58	20	21	173	6	5,5	104	6	8281	11940	1,44	FA 1718510-6/2-13
		15	78	63						93		7437		1,61	FA 1718515-6/2-13
		20	88	68						86		6850		1,74	FA 1718520-6/2-13
		25	98	73						81		6418		1,86	FA 1718525-6/2-13
		30	108	78						77		6087		1,96	FA 1718530-6/2-13
17,5	225	10	68	58	20	21	213	6	5,5	100	8	10595	15920	1,50	FA 1722510-8/2-13
		15	78	63						89		9399		1,69	FA 1722515-8/2-13
		20	88	68						81		8574		1,86	FA 1722520-8/2-13
		25	98	73						75		7971		2,00	FA 1722525-8/2-13
		30	108	78						71		7510		2,12	FA 1722530-8/2-13
20,0	155	10	68	58	22	21	143	6	5,5	112	4	7387	9903	1,34	FA 2015510-4/2-14
		15	78	63						103		6781		1,46	FA 2015515-4/2-14
		20	88	68						96		6354		1,56	FA 2015520-4/2-14
		25	98	73						91		6036		1,64	FA 2015525-4/2-14
		30	108	78						88		5791		1,71	FA 2015530-4/2-14
20,0	199	10	68	58	22	21	187	6	5,5	106	6	10500	14854	1,42	FA 2019910-6/2-14
		15	78	63						96		9486		1,57	FA 2019915-6/2-14
		20	88	68						89		8777		1,69	FA 2019920-6/2-14
		25	98	73						83		8255		1,80	FA 2019925-6/2-14
		30	108	78						79		7854		1,89	FA 2019930-6/2-14
20,0	243	10	68	58	22	21	231	6	5,5	103	8	13554	19806	1,46	FA 2024310-8/2-14
		15	78	63						92		12119		1,63	FA 2024315-8/2-14
		20	88	68						84		11122		1,78	FA 2024320-8/2-14
		25	98	73						79		10390		1,91	FA 2024325-8/2-14
		30	108	78						74		9829		2,02	FA 2024330-8/2-14
22,0	165	10	68	58	24	21	153	6	5,5	113	4	9095	12058	1,33	FA 2216510-4/2-16
		15	78	63						104		8379		1,44	FA 2216515-4/2-16
		20	88	68						98		7872		1,53	FA 2216520-4/2-16
		25	98	73						93		7496		1,61	FA 2216525-4/2-16
		30	108	78						90		7204		1,67	FA 2216550-4/2-16

NSR-FEDER-SCHIENE Baureihe "AUTONOM"

S	L	Hub	H0	H	L2	L3	L4	L5	d	p1 (1) bar	n (3)	F1 (N) (4)	F2 (N) 150bar (2)	I F1/Fmax (3)	Typ Bestell-Nr.
22,0	213	10	68	58	24	21	201	6	5,5	104	6	8281	11940	1,44	FA 2221310-6/2-16
		15	78	63						93		7437		1,61	FA 2221315-6/2-16
		20	88	68						86		6850		1,74	FA 2221320-6/2-16
		25	98	73						81		6418		1,86	FA 2221325-6/2-16
		30	108	78						77		6087		1,96	FA 2221330-6/2-16
22,0	261	10	68	58	24	21	249	6	5,5	105	8	16935	24115	1,42	FA 2226110-8/2-16
		15	78	63						95		15248		1,58	FA 2226115-8/2-16
		20	88	68						88		14067		1,71	FA 2226120-8/2-16
		25	98	73						82		13195		1,83	FA 2226125-8/2-16
		30	108	78						78		12524		1,93	FA 2226130-8/2-16
25,0	181	10	73	63	26	24	167	7	6,5	115	4	11673	15260	1,31	FA 2518110-4/2-18
		15	83	68						106		10774		1,42	FA 2518115-4/2-18
		20	93	73						100		10132		1,51	FA 2518120-4/2-18
		25	103	78						95		9650		1,58	FA 2518125-4/2-18
		30	113	83						91		9275		1,65	FA 2518130-4/2-18
25,0	233	10	73	63	26	24	219	7	6,5	110	6	16724	22891	1,37	FA 2523310-6/2-18
		15	83	68						100		15222		1,50	FA 2523315-6/2-18
		20	93	73						93		14159		1,62	FA 2523320-6/2-18
		25	103	78						88		13366		1,71	FA 2523325-6/2-18
		30	113	83						84		12753		1,80	FA 2523330-6/2-18
25,0	285	10	73	63	26	24	271	7	6,5	107	8	21684	30521	1,41	FA 2528510-8/2-18
		15	83	68						89		18067		1,69	FA 2528515-8/2-18
		20	93	73						79		16099		1,90	FA 2528520-8/2-18
		25	103	78						73		14862		2,05	FA 2528525-8/2-18
		30	113	83						69		14012		2,18	FA 2528530-8/2-18
30,0	191	10	63	53	28	24	177	7	6,5	118	4	14869	18840	1,27	FA 3019110-4/2-20
		20	83	63						104		12996		1,45	FA 3019120-4/2-20
		30	103	73						95		11905		1,58	FA 3019130-4/2-20
		40	123	83						89		11191		1,68	FA 3019140-4/2-20
		50	143	93						85		10688		1,76	FA 3019150-4/2-20
30,0	247	10	63	53	28	24	233	7	6,5	110	6	20671	28260	1,37	FA 3024710-6/2-20
		20	83	63						93		17514		1,61	FA 3024720-6/2-20
		30	103	73						84		15784		1,79	FA 3024730-6/2-20
		40	123	83						78		14692		1,92	FA 3024740-6/2-20
		50	143	93						74		13940		2,03	FA 3024750-6/2-20
30,0	303	10	63	53	28	24	289	7	6,5	112	8	28098	37680	1,34	FA 3030310-8/2-20
		20	83	63						94		23685		1,59	FA 3030320-8/2-20
		30	103	73						84		21148		1,78	FA 3030330-8/2-20
		40	123	83						78		19499		1,93	FA 3030340-8/2-20
		50	143	93						73		18342		2,05	FA 3030350-8/2-20